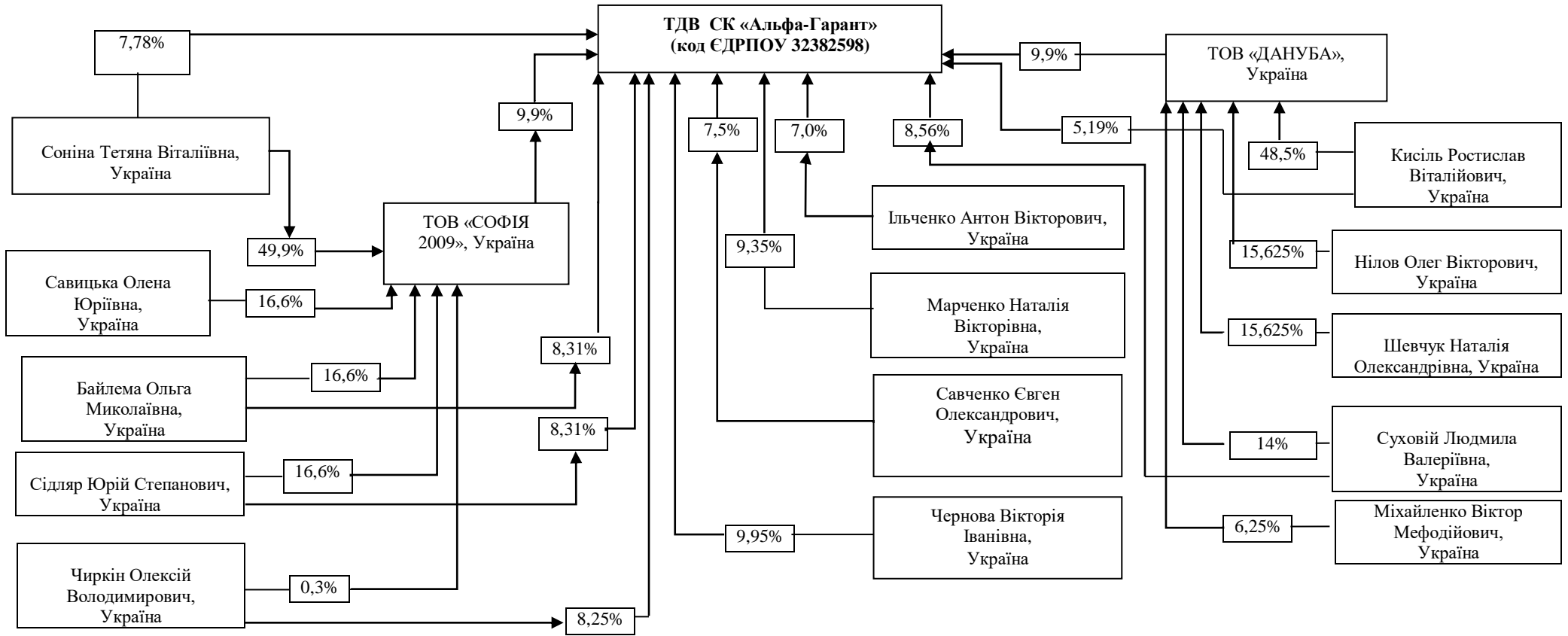


**СТРУКТУРА ВЛАСНОСТІ  
ТОВАРИСТВА З ДОДАТКОВОЮ ВІДПОВІДАЛЬНІСТЮ СТРАХОВА КОМПАНІЯ «АЛЬФА-ГАРАНТ» станом на 29.08.2022**



**Генеральний директор ТДВ СК «Альфа-Гарант»**

**Дата підписання «18» листопада 2022 р.**

**Т.В. Соніна**