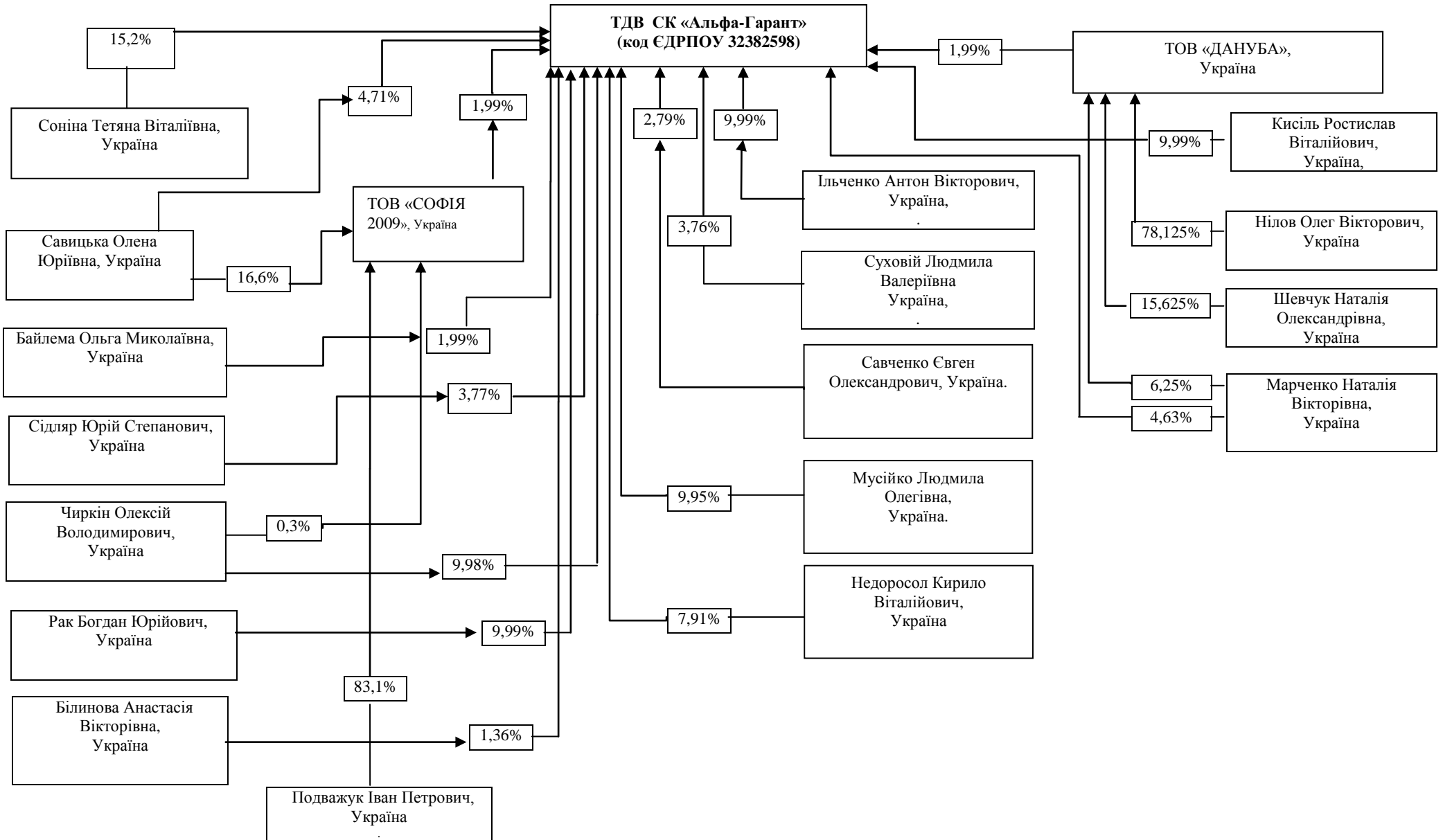


**СТРУКТУРА ВЛАСНОСТІ
ТОВАРИСТВА З ДОДАТКОВОЮ ВІДПОВІДАЛЬНІСТЮ СТРАХОВА КОМПАНІЯ «АЛЬФА-ГАРАНТ» станом на 04.10.2024**



Генеральний директор ТДВ СК «Альфа-Гарант»
Дата підписання «03» грудня 2024 р.

Тетяна СОНИНА