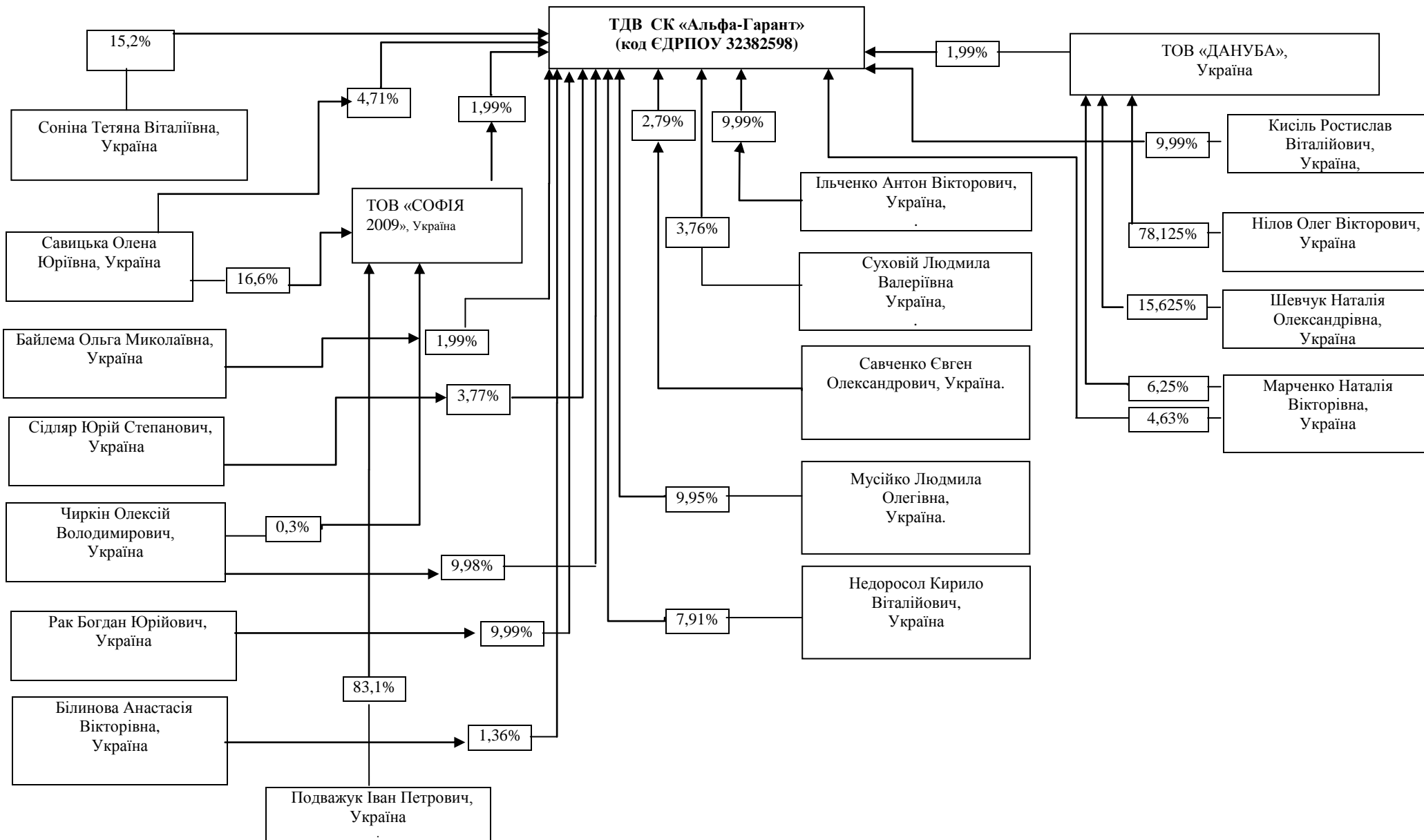


**СХЕМАТИЧНЕ ЗОБРАЖЕННЯ СТРУКТУРИ ВЛАСНОСТІ
ТОВАРИСТВА З ДОДАТКОВОЮ ВІДПОВІДАЛЬНІСТЮ СТРАХОВА КОМПАНІЯ «АЛЬФА-ГАРАНТ» станом на 01.01.2025**



Генеральний директор ТДВ СК «Альфа-Гарант»
Дата підписання «24» січня 2025 р.

Тетяна СОНИНА